

ICS 77.140.50  
H 46



# 中华人民共和国国家标准

GB/T 709—2006  
代替 GB/T 709—1988

---

## 热轧钢板和钢带的尺寸、外形、重量 及允许偏差

**Dimension, shape, weight and tolerances for hot-rolled steel plates and sheets**

(ISO 7452:2002(E), Hot-rolled structural steel plates-tolerance on dimensions and shape, ISO 16160:2000(E), Continuously hot-rolled steel products—Dimensional and shape tolerances, NEQ)

2006-11-01 发布

2007-02-01 实施

中华人民共和国国家质量监督检验检疫总局 发布  
中国国家标准化管理委员会

## 前 言

本标准与 ISO 7452:2002《热轧结构钢板尺寸和外形偏差》(英文版)、ISO 16160:2000《热连轧钢板钢带—尺寸和外形的偏差》(英文版)的一致性程度为非等效。

本标准代替 GB/T 709—1988《热轧钢板和钢带的尺寸、外形、重量及允许偏差》。

本标准与原标准对比,主要修订内容如下:

- 取消钢板钢带公称尺寸表,规定尺寸范围和推荐的公称尺寸;
- 钢板厚度增加到 400 mm,宽度加大到 5 000 mm,钢带宽度加大到 2 200 mm;
- 加严较厚较宽钢板的厚度公差和钢带的宽度偏差;
- 纵切钢带的宽度正负偏差改为正偏差;
- 调整长度允许偏差;
- 单轧轧制钢板不平度的测量长度为 1 m 或 2 m;
- 连轧钢板单独规定不平度,测量长度为实际长度;
- 镰刀弯的测量长度改为任 5 000 mm 或实际长度;规定纵切钢带镰刀弯;
- 加严成卷钢带塔高度;
- 规定各种尺寸测量方法,并附有测量图示;
- 规定限定偏差或正偏差钢板理论计重所采用的厚度。

本标准由中国钢铁工业协会提出。

本标准由全国钢标准化技术委员会归口。

本标准起草单位:冶金工业信息标准研究院、鞍钢新轧钢股份有限公司、济南钢铁股份有限公司、首钢总公司、湖南华菱湘潭钢铁有限公司。

本标准主要起草人:唐一凡、王晓虎、朴志民、高玲、王丽萍、李小莉。

本标准所代替标准的历次版本发布情况为:GB 709—1965,GB 709—1988。

## 热轧钢板和钢带的尺寸、外形、重量及 允许偏差

### 1 范围

本标准规定了热轧钢板和钢带的尺寸、外形、重量及允许偏差。

本标准适用于轧制宽度不小于 600 mm 的单张轧制钢板(以下简称单轧钢板)、钢带及其剪切钢板(以下称连轧钢板)和纵切钢带。

### 2 规范性引用文件

下列文件中的条款通过本标准的引用而成为本标准的条款。凡是注日期的引用文件,其随后所有的修改单(不包括勘误的内容)或修订版均不适用于本标准,然而,鼓励根据本标准达成协议的各方研究是否可使用这些文件的最新版本。凡是不注日期的引用文件,其最新版本适用于本标准。

GB/T 8170 数值修约规则

### 3 术语和定义

本标准采用下列术语和定义:

#### 3.1

**钢板** plate or sheet

钢板系不固定边部变形的热轧扁平钢材,包括直接轧制的单轧钢板和由宽钢带剪切成的连轧钢板。

#### 3.2

**钢带** wide strip

钢带系指成卷交货,轧制宽度不小于 600 mm 的宽钢带。

### 4 分类和代号

#### 4.1 按边缘状态分为

切边 EC;

不切边 EM。

#### 4.2 按厚度偏差种类分

N 类偏差:正偏差和负偏差相等;

A 类偏差:按公称厚度规定负偏差;

B 类偏差:固定负偏差为 0.3 mm;

C 类偏差:固定负偏差为零,按公称厚度规定正偏差。

#### 4.3 按厚度精度分为

普通厚度精度 PT. A;

较高厚度精度 PT. B。

GB/T 709—2006

单轧钢板公称宽度	600 mm~4 800 mm;
钢板公称长度	2 000 mm~20 000 mm;
钢带(包括连轧钢板)公称厚度	0.8 mm~25.4 mm;
钢带(包括连轧钢板)公称宽度	600 mm~2 200 mm;
纵切钢带公称宽度	120 mm~900 mm。

5.2 钢板和钢带推荐的公称尺寸

- 5.2.1 单轧钢板的公称厚度在 5.1 所规定范围内,厚度小于 30 mm 的钢板按 0.5 mm 倍数的任何尺寸;厚度不小于 30 mm 的钢板按 1 mm 倍数的任何尺寸。
- 5.2.2 单轧钢板的公称宽度在 5.1 所规定范围内,按 10 mm 或 50 mm 倍数的任何尺寸。
- 5.2.3 钢带(包括连轧钢板)的公称厚度在 5.1 所规定范围内,按 0.1 mm 倍数的任何尺寸。
- 5.2.4 钢带(包括连轧钢板)的公称宽度在 5.1 所规定范围内,按 10 mm 倍数的任何尺寸。
- 5.2.5 钢板的长度在 5.1 规定范围内,按 50 mm 或 100 mm 倍数的任何尺寸。
- 5.2.6 根据需方要求,经供需双方协议,可以供应推荐公称尺寸以外的其他尺寸的钢板和钢带。

6 尺寸允许偏差

对不切头尾的不切边钢带检查厚度、宽度时,两端不考核的总长度  $L$  为:

$$L(m) = 90 / \text{公称厚度}(mm)$$

但两端最大总长度不得大于 20 m。

6.1 厚度允许偏差

- 6.1.1 单轧钢板厚度允许偏差应符合表 1(N 类)的规定。
- 6.1.2 根据需方要求,并在合同中注明偏差类别,可以供应公差值与表 1 规定公差值相等的其他偏差类别的单轧钢板,如表 2~表 4 规定的 A 类、B 类和 C 类偏差;也可以供应公差值与表 1 规定公差值相等的限制正偏差的单轧钢板,正负偏差由供需双方协商规定。
- 6.1.3 钢带(包括连轧钢板)的厚度偏差应符合表 5 的规定。需方要求按较高厚度精度供货时应在合同中注明,未注明的按普通精度供货。根据需方要求,可以在表 5 规定的公差范围内调整钢带的正负偏差。

表 1 单轧钢板的厚度允许偏差(N 类)

单位为毫米

公称厚度	下列公称宽度的厚度允许偏差			
	≤1 500	>1 500~2 500	>2 500~4 000	>4 000~4 800
3.00~5.00	±0.45	±0.55	±0.65	—
>5.00~8.00	±0.50	±0.60	±0.75	—
>8.00~15.0	±0.55	±0.65	±0.80	±0.90
>15.0~25.0	±0.65	±0.75	±0.90	±1.10
>25.0~40.0	±0.70	±0.80	±1.00	±1.20
>40.0~60.0	±0.80	±0.90	±1.10	±1.30
>60.0~100	±0.90	±1.10	±1.30	±1.50
>100~150	±1.20	±1.40	±1.60	±1.80
>150~200	±1.40	±1.60	±1.80	±1.90
>200~250	±1.60	±1.80	±2.00	±2.20
>250~300	±1.80	±2.00	±2.20	±2.40
>300~400	±2.00	±2.20	±2.40	±2.60

GB/T 709—2006

表 2 单轧钢板的厚度允许偏差(A类)

单位为毫米

公称厚度	下列公称宽度的厚度允许偏差			
	≤1 500	>1 500~2 500	>2 500~4 000	>4 000~4 800
3.00~5.00	+0.55 -0.35	+0.70 -0.40	+0.85 -0.45	—
>5.00~8.00	+0.65 -0.35	+0.75 -0.45	+0.95 -0.55	—
>8.00~15.0	+0.70 -0.40	+0.85 -0.45	+1.05 -0.55	+1.20 -0.60
>15.0~25.0	+0.85 -0.45	+1.00 -0.50	+1.15 -0.65	+1.50 -0.70
>25.0~40.0	+0.90 -0.50	+1.05 -0.55	+1.30 -0.70	+1.60 -0.80
>40.0~60.0	+1.05 -0.55	+1.20 -0.60	+1.45 -0.75	+1.70 -0.90
>60.0~100	+1.20 -0.60	+1.50 -0.70	+1.75 -0.85	+2.00 -1.00
>100~150	+1.60 -0.80	+1.90 -0.90	+2.15 -1.05	+2.40 -1.20
>150~200	+1.90 -0.90	+2.20 -1.00	+2.45 -1.15	+2.50 -1.30
>200~250	+2.20 -1.00	+2.40 -1.20	+2.70 -1.30	+3.00 -1.40
>250~300	+2.40 -1.20	+2.70 -1.30	+2.95 -1.45	+3.20 -1.60
>300~400	+2.70 -1.30	+3.00 -1.40	+3.25 -1.55	+3.50 -1.70

表 3 单轧钢板的厚度允许偏差(B类)

单位为毫米

公称厚度	下列公称宽度的厚度允许偏差							
	≤1 500		>1 500~2 500		>2 500~4 000		>4 000~4 800	
3.00~5.00	-0.30	+0.60	-0.30	+0.80	-0.30	+1.00	—	
>5.00~8.00		+0.70		+0.90		+1.20	—	
>8.00~15.0		+0.80		+1.00		+1.30	-0.30	+1.50
>15.0~25.0		+1.00		+1.20		+1.50		+1.90
>25.0~40.0		+1.10		+1.30		+1.70		+2.10
>40.0~60.0		+1.30		+1.50		+1.90		+2.30
>60.0~100		+1.50		+1.80		+2.30		+2.70
>100~150		+2.10		+2.50		+2.90		+3.30
>150~200		+2.50		+2.90		+3.30		+3.50
>200~250		+2.90		+3.30		+3.70		+4.10
>250~300		+3.30		+3.70		+4.10		+4.50
>300~400		+3.70		+4.10		+4.50		+4.90

3

GB/T 709—2006

表 4 单轧钢板的厚度允许偏差(C类)

单位为毫米

公称厚度	下列公称宽度的厚度允许偏差							
	≤1 500		>1 500~2 500		>2 500~4 000		>4 000~4 800	
3.00~5.00	0	+0.90	0	+1.10	0	+1.30	—	
>5.00~8.00		+1.00		+1.20		+1.50	—	
>8.00~15.0		+1.10		+1.30		+1.60	0	+1.80
>15.0~25.0		+1.30		+1.50		+1.80		+2.20
>25.0~40.0		+1.40		+1.60		+2.00		+2.40
>40.0~60.0		+1.60		+1.80		+2.20		+2.60
>60.0~100		+1.80		+2.20		+2.60		+3.00
>100~150		+2.40		+2.80		+3.20		+3.60
>150~200		+2.80		+3.20		+3.60		+3.80
>200~250		+3.20		+3.60		+4.00		+4.40
>250~300		+3.60		+4.00		+4.40		+4.80
>300~400		+4.00		+4.40		+4.80		+5.20

表 5 钢带(包括连轧钢板)的厚度允许偏差

单位为毫米

公称厚度	钢带厚度允许偏差*							
	普通精度 PT. A				较高精度 PT. B			
	公称宽度				公称宽度			
	600~1 200	>1 200~ 1 500	>1 500~ 1 800	>1 800	600~1 200	>1 200~ 1 500	>1 500~ 1 800	>1 800
0.8~1.5	±0.15	±0.17	—	—	±0.10	±0.12	—	—
>1.5~2.0	±0.17	±0.19	±0.21	—	±0.13	±0.14	±0.14	—
>2.0~2.5	±0.18	±0.21	±0.23	±0.25	±0.14	±0.15	±0.17	±0.20
>2.5~3.0	±0.20	±0.22	±0.24	±0.26	±0.15	±0.17	±0.19	±0.21
>3.0~4.0	±0.22	±0.24	±0.26	±0.27	±0.17	±0.18	±0.21	±0.22
>4.0~5.0	±0.24	±0.26	±0.28	±0.29	±0.19	±0.21	±0.22	±0.23
>5.0~6.0	±0.26	±0.28	±0.29	±0.31	±0.21	±0.22	±0.23	±0.25
>6.0~8.0	±0.29	±0.30	±0.31	±0.35	±0.23	±0.24	±0.25	±0.28
>8.0~10.0	±0.32	±0.33	±0.34	±0.40	±0.26	±0.26	±0.27	±0.32
>10.0~12.5	±0.35	±0.36	±0.37	±0.43	±0.28	±0.29	±0.30	±0.36
>12.5~15.0	±0.37	±0.38	±0.40	±0.46	±0.30	±0.31	±0.33	±0.39
>15.0~25.4	±0.40	±0.42	±0.45	±0.50	±0.32	±0.34	±0.37	±0.42

\* 规定最小屈服强度  $R_s \geq 345$  MPa 的钢带,厚度偏差应增加 10%。

6.2 宽度允许偏差

6.2.1 切边单轧钢板的宽度允许偏差应符合表 6 的规定。

GB/T 709—2006

表 6 切边单轧钢板的宽度允许偏差

单位为毫米

公称厚度	公称宽度	允许偏差
3~16	≤1 500	+10 0
	>1 500	+15 0
>16	≤2 000	+20 0
	>2 000~3 000	+25 0
	>3 000	+30 0

6.2.2 不切边单轧钢板的宽度允许偏差由供需双方协商。

6.2.3 不切边钢带(包括连轧钢板)的宽度允许偏差应符合表 7 的规定。

表 7 不切边钢带(包括连轧钢板)的宽度允许偏差

单位为毫米

公称宽度	允许偏差
≤1 500	+20 0
>1 500	+25 0

6.2.4 切边钢带(包括连轧钢板)的宽度允许偏差应符合表 8 的规定。经供需双方协议,可以供应较高宽度精度的钢带。

表 8 切边钢带(包括连轧钢板)的宽度允许偏差

单位为毫米

公称宽度	允许偏差
≤1 200	+3 0
>1 200~1 500	+5 0
>1 500	+6 0

6.2.5 纵切钢带的宽度允许偏差应符合表 9 的规定。

表 9 纵切钢带的宽度允许偏差

单位为毫米

公称宽度	公称厚度		
	≤4.0	>4.0~8.0	>8.0
120~160	+1 0	+2 0	+2.5 0
>160~250	+1 0	+2 0	+2.5 0

GB/T 709—2006

表 9 (续)

单位为毫米

公称宽度	公称厚度		
	≤4.0	>4.0~8.0	>8.0
>250~600	+2 0	+2.5 0	+3 0
>600~900	+2 0	+2.5 0	+3 0

6.3 长度允许偏差

6.3.1 单轧钢板长度允许偏差应符合表 10 的规定。

表 10 单轧钢板的长度允许偏差

单位为毫米

公称长度	允许偏差
2 000~4 000	+20 0
>4 000~6 000	+30 0
>6 000~8 000	+40 0
>8 000~10 000	+50 0
>10 000~15 000	+75 0
>15 000~20 000	+100 0
>20 000	由供需双方协商

6.3.2 连轧钢板长度允许偏差应符合表 11 的规定。

表 11 连轧钢板的长度允许偏差

单位为毫米

公称长度	允许偏差
2 000~8 000	+0.5%×公称长度
>8 000	+40 0

7 外形

7.1 不平度

7.1.1 单轧钢板按下列两类钢,分别规定钢板不平度。

钢类 L:规定的最低屈服强度值≤460 MPa,未经淬火或淬火加回火处理的钢板。

钢类 H:规定的最低屈服强度值>460 MPa~700 MPa,以及所有淬火或淬火加回火的钢板。

7.1.1.1 单轧钢板的不平度按表 12 的规定。

6

GB/T 709—2006

表 12 单轧钢板的不平度

单位为毫米

公称厚度	钢类 L				钢类 H			
	下列公称宽度钢板的不平度,不大于							
	≤3 000		>3 000		≤3 000		>3 000	
	测量长度							
	1 000	2 000	1 000	2 000	1 000	2 000	1 000	2 000
3~5	9	14	15	24	12	17	19	29
>5~8	8	12	14	21	11	15	18	26
>8~15	7	11	11	17	10	14	16	22
>15~25	7	10	10	15	10	13	14	19
>25~40	6	9	9	13	9	12	13	17
>40~400	5	8	8	11	8	11	11	15

7.1.1.2 如测量时直尺(线)与钢板接触点之间距离小于 1 000 mm,则不平度最大允许值应符合以下要求:对钢类 L,为接触点间距离(300 mm~1 000 mm)的 1%;对钢类 H,为接触点间距离(300 mm~1 000 mm)的 1.5%。但两者均不得超过表 12 的规定。

7.1.2 连轧钢板的不平度按表 13 的规定。

表 13 连轧钢板的不平度

单位为毫米

公称厚度	公称宽度	不平度,不大于		
		规定的屈服强度, R <sub>s</sub>		
		<220 MPa	220 MPa~320 MPa	>320 MPa
≤2	≤1 200	21	26	32
	>1 200~1 500	25	31	36
	>1 500	30	38	45
>2	≤1 200	18	22	27
	>1 200~1 500	23	29	34
	>1 500	28	35	42

7.1.3 如用户对钢带的不平度有要求,在用户开卷设备能保证质量的前提下,供需双方可以协商规定,并在合同中注明。

## 7.2 镰刀弯及切斜(脱方)

钢板的镰刀弯及切斜应受限制,应保证钢板订货尺寸的矩形。

### 7.2.1 镰刀弯

7.2.1.1 单轧钢板的镰刀弯应不大于实际长度的 0.2%。

7.2.1.2 钢带(包括纵切钢带)和连轧钢板的镰刀弯按表 14 的规定。对不切头尾的不切边钢带检查镰刀弯时,两端不考核的总长度按第 6 章检查不切头尾的不切边钢带的厚度、宽度两端不考核总长的规定。

### 7.2.2 切斜

钢板的切斜应不大于实际宽度的 1%。

## 7.3 塔形

7.3.1 钢带应牢固地成卷。钢带卷的一侧塔形高度不得超过表 15 的规定。

GB/T 709—2006

表 14 钢带(包括纵切钢带)和连轧钢板的镰刀弯

单位为毫米

产品类型	公称长度	公称宽度	镰刀弯,不大于		测量长度
			切边	不切边	
连轧钢板	<5 000	≥600	实际长度×0.3%	实际长度×0.4%	实际长度
	≥5 000	≥600	15	20	任意 5 000 mm 长度
钢带	—	≥600	15	20	任意 5 000 mm 长度
	—	<600	15	—	—

表 15 塔形高度

单位为毫米

公称宽度	切边	不切边
≤1 000	20	50
>1 000	30	60

## 8 尺寸测量

### 8.1 厚度

切边钢带(包括连轧钢板)在距纵边不小于 25 mm 处测量;不切边钢带(包括连轧钢板)在距纵边不小于 40 mm 处测量。切边单轧钢板在距边部(纵边和横边)不小于 25 mm 处测量;不切边单轧钢板的测量部位由供需双方协议。

### 8.2 宽度

宽度应在垂直于钢板或钢带中心线的方位测量。

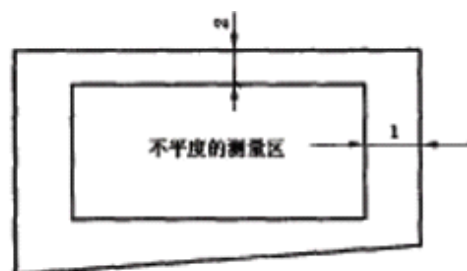
### 8.3 长度

钢板内最大矩形的长度。

### 8.4 不平度

将钢板自由地放在平面上,除钢板本身重量外不施加任何压力。

用一根长度为 1 000 mm 或 2 000 mm 的直尺,在距单轧钢板纵边至少 25 mm 和距横边至少为 200 mm 区域内的任何方向,测量钢板上表面与直尺之间的最大距离(如图 1 所示)。



1——200 mm(距横边);

2——25 mm(距纵边)。

图 1 单轧钢板不平度的测量

测量连轧钢板下表面与平面之间的最大距离(如图 2 所示)。

### 8.5 镰刀弯

钢板或钢带的凹形侧边与连接测量部分两端点直线之间的最大距离(如图 3 所示)。

### 8.6 切斜

钢板的横边在纵边上的垂直投影(如图 4 所示)。

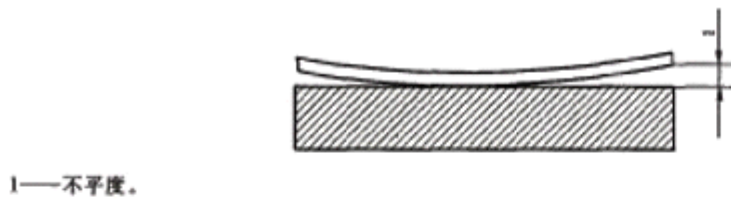


图 2 连轧钢板不平度的测量

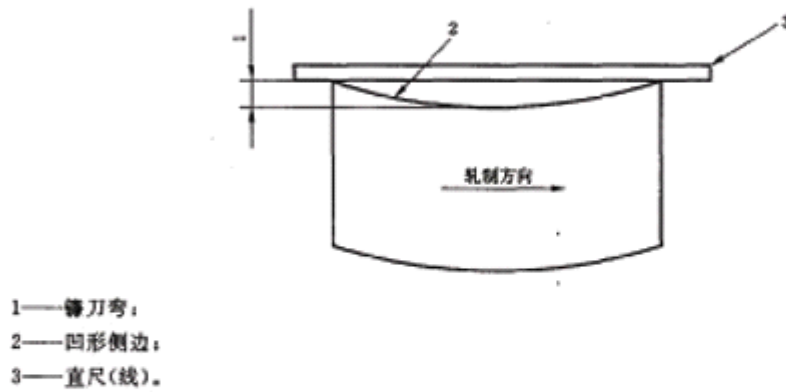


图 3 镰刀弯的测量

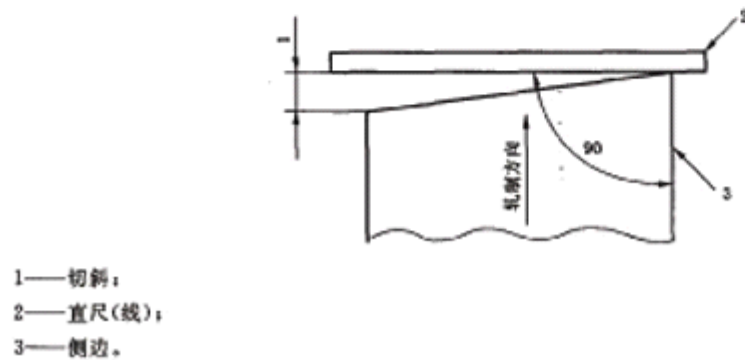


图 4 切斜的测量

GB/T 709—2006

中 华 人 民 共 和 国  
国 家 标 准  
热轧钢板和钢带的尺寸、外形、重量  
及允许偏差  
GB/T 709—2006

中国标准出版社出版发行  
北京复兴门外三里河北街15号  
邮政编码:100045

网址 [www.bzchs.com](http://www.bzchs.com)  
电话:68523946 68517548

中国标准出版社秦皇岛印刷厂印刷  
各地新华书店经销

本 880×1230 1/16 印张 1 字数 21 千字  
2007年2月第一版 2007年2月第一次印刷

书号: 155066·1-28792 定价 16.00 元



GB/T 709-2006

如有印装差错 由本社发行中心调换  
版权专有 侵权必究  
举报电话:(010)68533533

## 9 重量

钢板按理论或实际重量交货,钢带按实际重量交货。

9.1 钢板按理论重量交货时,理论计重采用公称尺寸,碳钢密度为  $7.85 \text{ g/cm}^3$ ,其他钢种按相应标准规定。

9.2 当钢板的厚度允许偏差为限定负偏差或正偏差时,理论计重所采用的厚度为允许的最大厚度和最小厚度的平均值。

9.3 钢板理论计重的计算方法按表 16 的规定。

9.4 数值修约方法

数值修约方法按 GB/T 8170 的规定。

GB/T 709—2006

表 9 (续)

单位为毫米

公称宽度	公称厚度		
	≤4.0	>4.0~8.0	>8.0
>250~600	+2 0	+2.5 0	+3 0
>600~900	+2 0	+2.5 0	+3 0

6.3 长度允许偏差

6.3.1 单轧钢板长度允许偏差应符合表 10 的规定。

表 10 单轧钢板的长度允许偏差

单位为毫米

公称长度	允许偏差
2 000~4 000	+20 0
>4 000~6 000	+30 0
>6 000~8 000	+40 0
>8 000~10 000	+50 0
>10 000~15 000	+75 0
>15 000~20 000	+100 0
>20 000	由供需双方协商

6.3.2 连轧钢板长度允许偏差应符合表 11 的规定。

表 12 单轧钢板的不平度

单位为毫米

公称厚度	钢类 L				钢类 H			
	下列公称宽度钢板的不平度,不大于							
	≤3 000		>3 000		≤3 000		>3 000	
	测量长度							
	1 000	2 000	1 000	2 000	1 000	2 000	1 000	2 000
3~5	9	14	15	24	12	17	19	29
>5~8	8	12	14	21	11	15	18	26
>8~15	7	11	11	17	10	14	15	22
>15~25	7	10	10	15	10	13	14	19
>25~40	6	9	9	13	9	12	13	17
>40~400	5	8	8	11	8	11	11	15

7.1.1.2 如测量时直尺(线)与钢板接触点之间距离小于 1 000 mm,则不平度最大允许值应符合以下要求:对钢类 L,为接触点间距离(300 mm~1 000 mm)的 1%;对钢类 H,为接触点间距离(300 mm~1 000 mm)的 1.5%。但两者均不得超过表 12 的规定。

7.1.2 连轧钢板的不平度按表 13 的规定。

GB/T 709—2006

表 14 钢带(包括纵切钢带)和连轧钢板的镰刀弯

单位为毫米

产品类型	公称长度	公称宽度	镰刀弯, 不大于		测量长度
			切边	不切边	
连轧钢板	<5 000	≥600	实际长度×0.3%	实际长度×0.4%	实际长度
	≥5 000	≥600	15	20	任意 5 000 mm 长度
钢带	—	≥600	15	20	任意 5 000 mm 长度
	—	<600	15	—	—

表 15 塔形高度

单位为毫米

公称宽度	切边	不切边
≤1 000	20	50
>1 000	30	60

## 8 尺寸测量

### 8.1 厚度

切边钢带(包括连轧钢板)在距纵边不小于 25 mm 处测量;不切边钢带(包括连轧钢板)在距纵边不小于 40 mm 处测量。切边单轧钢板在距边部(纵边和横边)不小于 25 mm 处测量;不切边单轧钢板的测量部位由供需双方协议。

### 8.2 宽度

宽度应在垂直于钢板或钢带中心线的方位测量。

### 8.3 长度

钢板内最大矩形的长度。

### 8.4 不平度

将钢板自由地放在平面上,除钢板本身重量外不施加任何压力。

用一根长度为 1 000 mm 或 2 000 mm 的直尺,在距单轧钢板纵边至少 25 mm 和距横边至少为 200 mm 区域内的任何方向,测量钢板上表面与直尺之间的最大距离(如图 1 所示)。

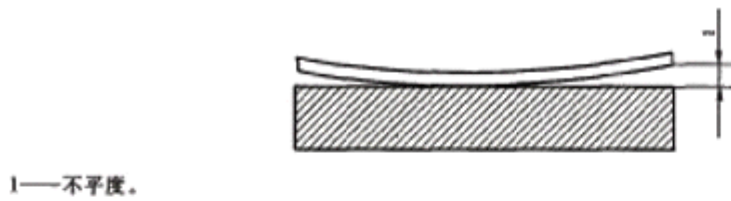


图 2 连轧钢板不平度的测量

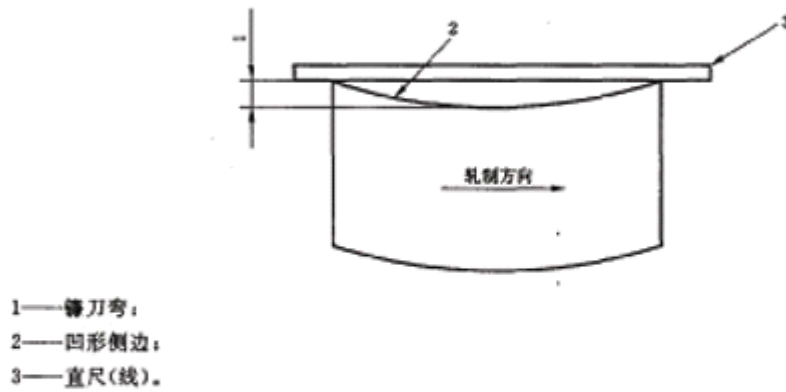


图 3 镰刀弯的测量

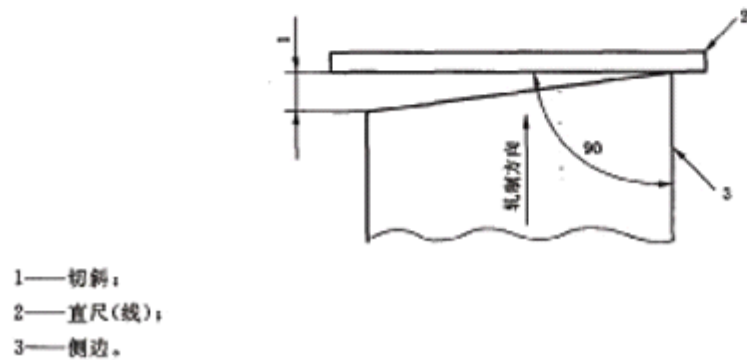


图 4 切斜的测量

GB/T 709—2006

表 16 钢板理论计重的计算方法

计算顺序	计算方法	结果的修约
基本重量/[kg/(mm·m <sup>2</sup> )]	7.85(厚度 1 mm, 面积 1 m <sup>2</sup> 的重量)	—
单位重量/(kg/m <sup>2</sup> )	基本重量[kg/(mm·m <sup>2</sup> )]×厚度(mm)	修约到有效数字 4 位
钢板的面积/m <sup>2</sup>	宽度(m)×长度(m)	修约到有效数字 4 位
一张钢板的重量/kg	单位重量(kg/m <sup>2</sup> )×面积(m <sup>2</sup> )	修约到有效数字 3 位
总重量/kg	各张钢板重量之和	kg 的整数值